



შპს "ჯორჯიან უოთერ ენდ ფაუერსი"
ტექნიკური შესყობის და პროექტირების დეპარტამენტი
საპროექტო სამსახური

**შატბერაშვილის ქუჩა №14-ის მიმდებარედ
კანალიზაციის გარე ქსელის რეაბილიტაციის
პროექტი**

თბილისი 2019

დაკვეთა №	
სტადია	მუშა პროექტი (მპ)

ნ ა ხ ა ზ ე ბ ი ს უ ნ ყ ი ს ი

მ ო კ ლ ე ბ ა ნ მ ა რ ტ ე ბ ი თ ი ბ ა რ ა თ ი

№	ნახაზის დასახელება	ფურცელი №
ტ ე ქ ნ ო ლ ო ბ ი უ რ ი ნ ა წ ი ლ ი		
1.	საერთო მონაცემები	ქ-1
2.	გეგმა არსებული და საპროექტო ქსელების დატანით	ქ-2
3.	კანალიზაციის მილის ბრძივი პროფილი; თხრილის ბანივი კვეთი	ქ-3
4.	საპროექტო კანალიზაციების ჰეზი	ქ-4
5.	ჭის ქვაბულის და მიწის თხრილის გამაბრებლის ტიპიური ნახაზი	ქ-5

შატბერაშვილის ქუჩა №14-ის მიმდებარედ კანალიზაციის ბარე ქსელის რეაბილიტაციის პროექტი. დამუშავებულია „ჯორჯიან უოთერ ენდ ფაუნდრ“-ს რეაბილიტაციის სამსახურის მონაცემების საფუძველზე, ვაკე საბურთალოს ბიზნესცენტრის მიერ გაცემული ტექნიკური პირობების თანახმად. პროექტი დამუშავებულია საქართველოში მოქმედი ვადაბაბრძელის სააგენტოებლო ნორმების და წესების თანახმად.

ტექნიკური პირობა ითვალისწინებს შატბერაშვილის ქ.№14-ის მიმდებარედ გამავალ $d=200$ მმ.-იანი მილის რეაბილიტაციას, გაუმჯობესებს და მის ნაცვლად ახალი პოლიეთილენის **PE80** $d=200$ მმ.-ანი მილის მოწყობას. პროექტი ითვალისწინებს ყველა არსებული ამორტიზირებული ჰეზის დემონტაჟს და მათ ნაცვლად ახალი რკ/ბეტონის რბოლების მოწყობას.

საპროექტო ჰეზი აიგება რკ/ბეტონის 1.0 მეტრიანი რბოლებით. **H=1.7 მ. ჩაღრმავების შემდეგ, აუცილებელია მოეწყოს მიწის თხრილის და ჭის ქვაბულის გამაბრება.**

წინამდებარე პროექტის ბრავიკული ნაწილი შესრულებულია სამშენებლო ნორმებისა და წესების დაცვით, სათანადო სამუშაოთა მოცულობების და მასალის სპეციფიკაციებით.

ს ა ე რ თ ო მ ი თ ი თ ე ბ ე ბ ი

- მიწის სამუშაოების დაწყებამდე დაზუსტებული იქნას მიწისქვეშა კომუნიკაციების არსებობა და მათი ჩაღრმავება.
- სამონტაჟო სამუშაოების წარმოება განხორციელდეს СНИП 3.05.04-85 მითითებების დაცვით.
- სამუშაოების დასრულების შემდეგ მიღსაღენი გამოიცადოს დაწესებული ნორმების თანახმად.

ფორმატი	სტაღია	ვარიანტი
A3	მ.კ.	1

პირობითი აღნიშვნები:

- კანალიზაციის საპროექტო მილი
- კანალიზაციის არსებული მილი
- არსებული კან. ჰა
- საპროექტო კან. ჰა
- ⊙ არსებული სარეაბილიტაციო ჰა
- არსებული წყალსადენის ჰა
- წყალსადენის არსებული მილი

შენიშვნები:

- საერთო მონაცემები იხ. განმარტებით ბარათში.
- ნახაზი იკითხება N-კ 2 ნახაზთან ერთად.
- ზომები და ნიშნულები მ-ში.

დამკვეთი

ვაკე-საბურთალოს ბიზნეს ცენტრი

დამკვეთს

შემსრულებელი



შ.პ.ს. "ჯორჯიან უოთერ ენდ ფაუნდრ"
თბილისი, კოსტავას 1 შესახვევი, №33

გაენიჭარი ექსპერტიზის და პროექტირების დაარსება
საპროექტო სამსახური

საპროექტოს უფროსი	მ. ნაცვლიშვილი
პროექტის ხელმძღვანელი	ს. ჯაფარიძე
შეასრულა	ს. ჯაფარიძე
შეამოწმა	ბ. ტყეშელაძე

პროექტი

შატბერაშვილის ქუჩა №14-ის მიმდებარედ კანალიზაციის ბარე ქსელის რეაბილიტაციის პროექტი

თარიღი

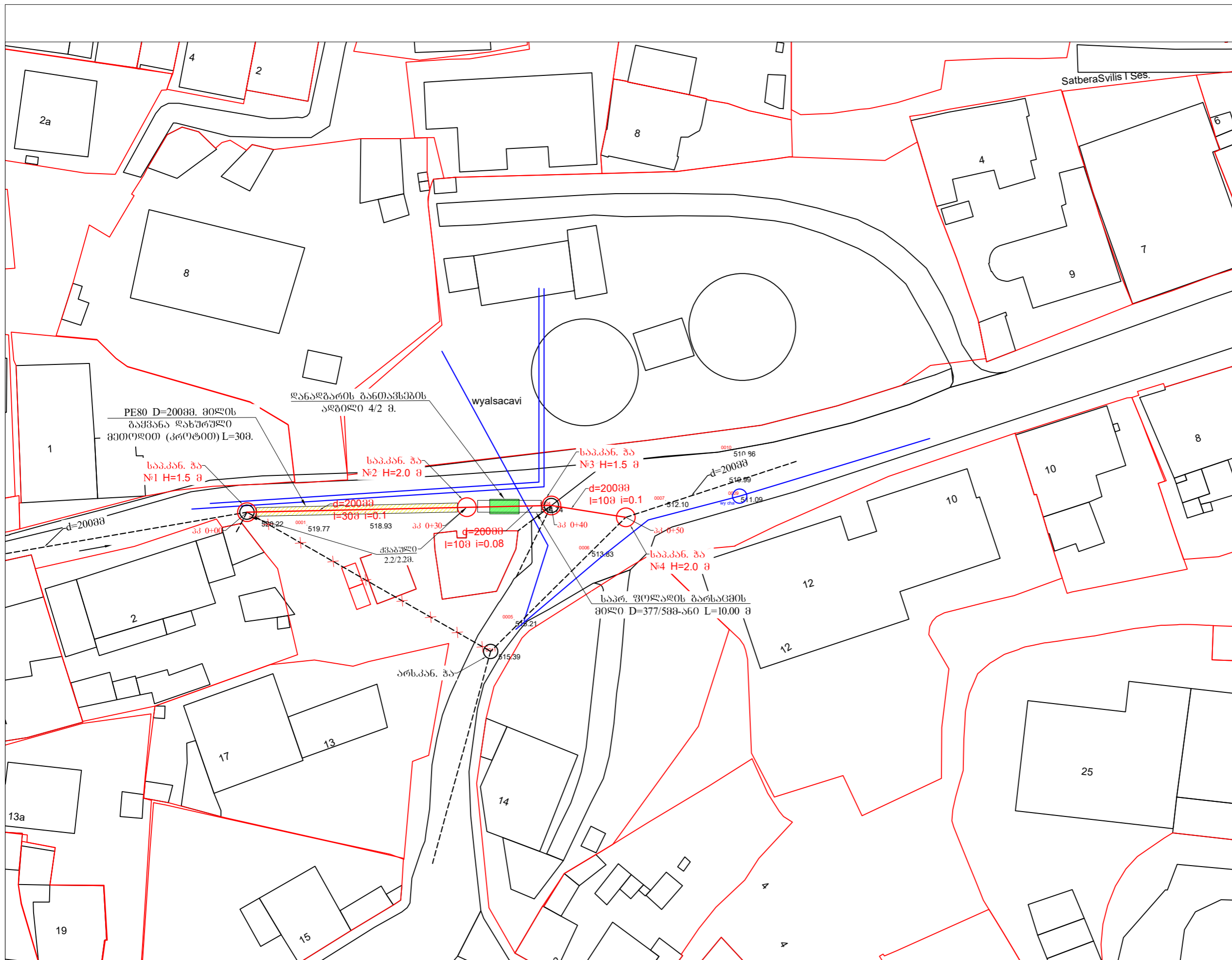
მასი

ნახაზი

2019

საერთო მონახევა

მასშტაბი	ფურცელი №	ფურცლები
	ქ-1	5



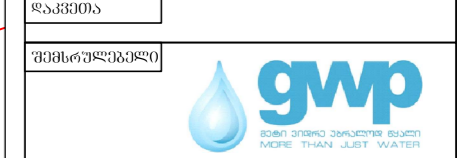
ფორმატი	სტადია	პარიანტი
A3	ა.პ.	1

- პირობითი აღნიშვნები:**
- კანალიზაციის საპროექტო მილი
 - კანალიზაციის არსებული მილი
 - არსებული კან. პა
 - საპროექტო კან. პა
 - ⊙ არსებული სარეაბილიტაციო პა
 - არსებული წყალსადენის პა
 - წყალსადენის არსებული მილი

- შენიშვნები:**
1. საერთო მონაცემები იხ. განმარტებით პარატში.
 2. ნახაზი იკითხება №-პ 2 ნახაზთან ერთად.
 3. ზომები და ნიშნულები მ-ში.

ლაკვიძი

ვაკე-საბურთალოს რიზენს ცენტრი



შ.პ.ს. "ჯორჯიან უოთერ ანდ ფაუარი"
 თბილისი, კოსტავას I შესახვევი, №33
 მენეჯერი: ქსენია ბერიძე
 დირექტორი: სანტონო ბერიძე

საპროექტოს უფროსი	მ. ნაცვლიძე
პროექტის ხელმძღვანელი	ს. ჯაფარიძე
შეამოწმა	ს. ჯაფარიძე
შეამოწმა	ბ. ტყეშელაძე

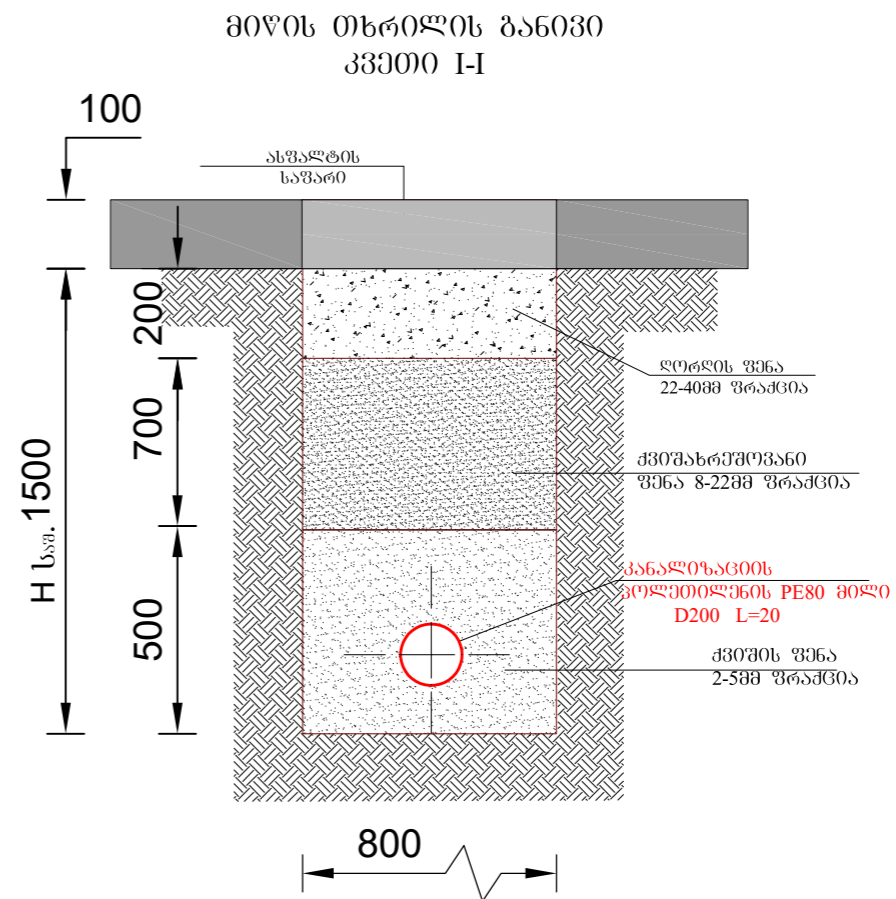
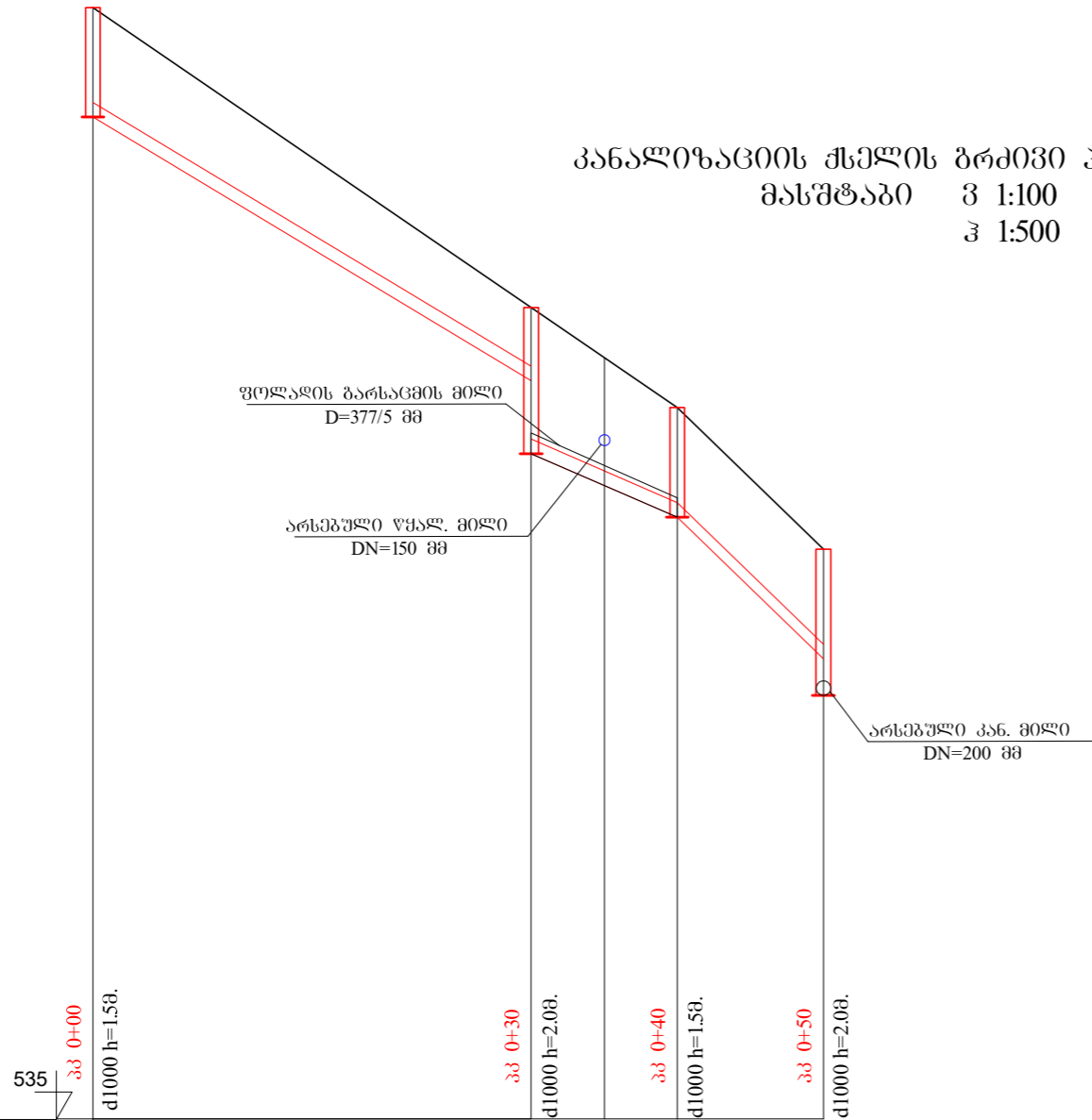
შეგუბარებულია ქუჩა №14-ის მიმდებარე კანალიზაციის გარე ქსელის რეაბილიტაციის პროექტი

თარიღი: მაისი 2019

გეგმა არსებული და საპროექტო ქსელების დაბანით

მასშტაბი	ფურცელი №	ფურცლები
	კ-2	5

კანალიზაციის ქსელის ბრძივი პროფილი
მასშტაბი 3 1:100
3 1:500



მიწის მასალა ღია სიბრძნის მიწის ქირის ნიშნული					
მიწის ჩაღრმავება	1.50	1.00 2.00	1.20	1.50	1.50 2.00
მიწის ქირის ნიშნული	518.72	515.11 514.11	514.22	513.24	511.30 510.80
მიწის ზედაპირის ნიშნული	520.22	516.11 515.42	514.74	512.80	
სიბრძნე	30.00	10.00	10.00		
სიბრძნე ქანობი		0.1203	0.0870	0.1940	
სიბრძნე	30.00	10.00	10.00		
ჰეგო					
კუთხეები					

კანალიზაციის პოლიეთილენის მილი PE80 DN 200მმ. L=50მ.

კპ 0+00	კპ 0+30	კპ 0+40	კპ 0+50
d1000 h=1.5მ.	d1000 h=2.0მ.	d1000 h=1.5მ.	d1000 h=2.0მ.

შ ე ნ ი შ ვ ე ბ ი

- სამუშაოების წარმოებისას დაცული იქნას უსაფრთხოების წესები.
- გამაგრება მოეწიოს H=1.70 მ ჩაღრმავების შემდეგ.
- თხრილის გათხრის დროს სავალდებულოა გეოლოგის დასწრება.

ფორმატი	სტადია	ვარიანტი
A3	მ.პ.	1

პირობითი აღნიშვნები:

შენიშვნები:

- საერთო მონაცემები იხ. განმარტებით ბარათში.
- ნახაზი იკითხება Nვ-კ 2 ნახაზთან ერთად.
- ზომები და ნიშნულები მ-ში.

დამკვეთი	პაქე-საბურთალოს რიზენს ცენტრი
დამკვეთის	
შემსრულებელი	

შ.პ.ს. "ჯორჯიან უოთერ ანდ ფაუერი"
თბილისი, კოსტავას I შესახვევი, №33
გაენიერი უსაპროექტო და პროექტირების
დაპროექტირების-საპროექტირების სამსახური

საპროექტოს უფროსი	მ. ნაცვლიშვილი
პროექტის ხელმძღვანელი	ს. ჯაფარიძე
შეამოწმა	ს. ჯაფარიძე
შეამოწმა	გ. ტყეშელაძე

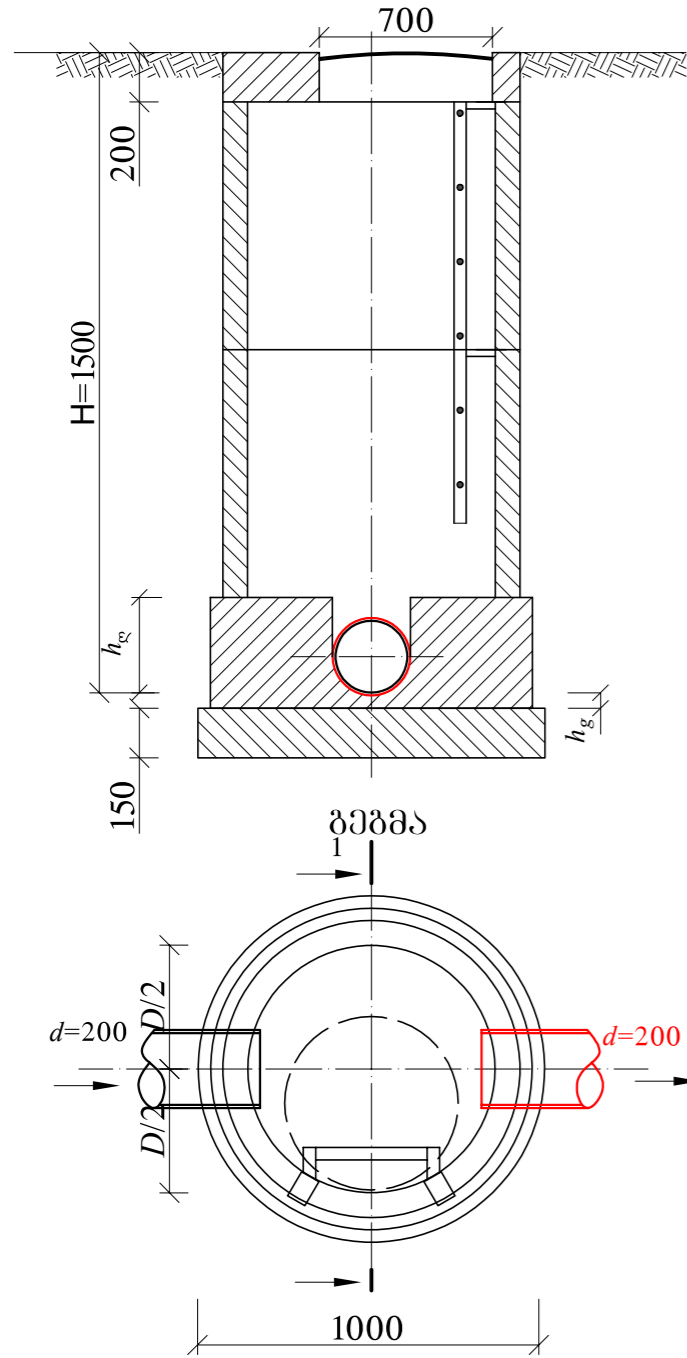
შაგებარების ქარა №14-ის მიმდებარე კანალიზაციის ბარა ქსელის რეაბილიტაციის პროექტი

თარიღი	მაისი 2019
--------	------------

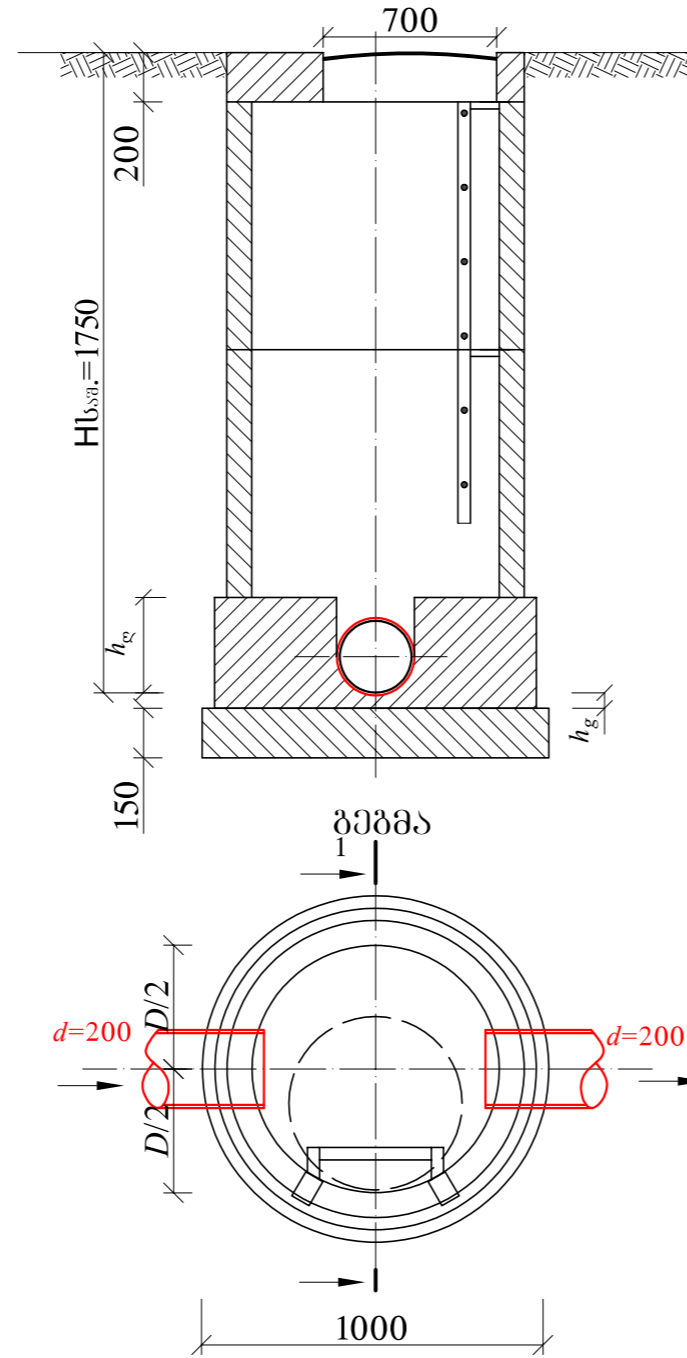
კანალიზაციის მიწის ბრძივი პროფილი; თხრილის განივი კვეთი

მასშტაბი	ფურცელი №	ფურცლები
	კ-3	5

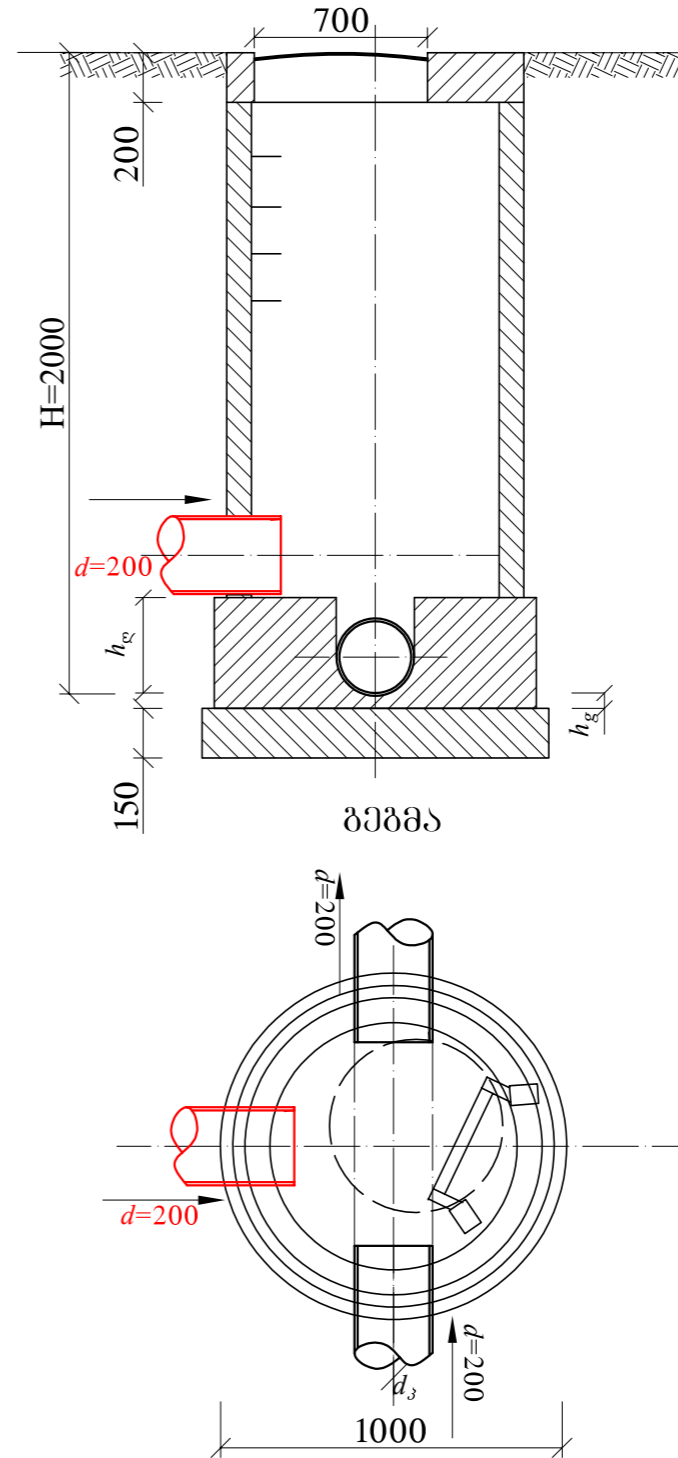
კანალიზაციის საპროექტო
ჭა №1
ჭრილი I-I



კანალიზაციის საპროექტო
ჭა №2; №3
ჭრილი I-I




კანალიზაციის საპროექტო
ჭა №4
ჭრილი I-I

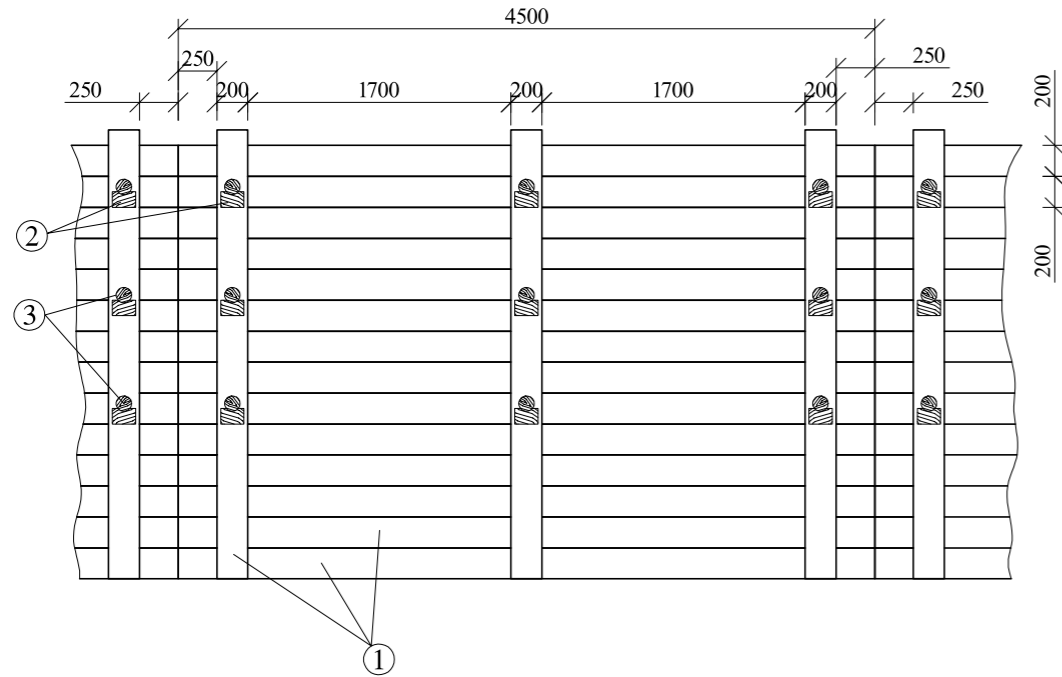


შ ე ნ ი შ ვ ე ბ ი

- სამუშაოების წარმოებისას დაცული იქნას უსაფრთხოების წესები.
- გამაგრება მოეწიოს H=1.70 მ ჩაღრმავების შემდეგ.
- თხრილის გათხრის დროს სავალდებულოა გეოლოგის დასწრება.

ფორმატი	სტაფია	ვარიანტი
A3	მ.კ.	1
პირობითი აღნიშვნები:		
შენიშვნები:		
<ol style="list-style-type: none"> საპროექტო მონაცემები იხ. განმარტებით ბარათში. ნახაზი იპოთეზა N-კ 2 ნახაზთან ერთად. ზომები და ნიშნულები მ-ში. 		
დაკვეთი	პაქე-საბურთალოს რიზენს ცენტრი	
დაკვეთის		
შემსრულებელი	 <p>შ.პ.ს. "ჯორჯიან უოთერ ანდ შაუარი" თბილისი, კოსტავას I შესახვევი, №33 გამომწერი უსაპროექტო და პროექტირების დაპირებულ-საპროექტო სამსახური</p>	
საპროექტოს უფროსი	მ. ნაცვლიძე	
პროექტის ხელმძღვანელი	ს. ჯაფარიძე	
შეასრულა	ს. ჯაფარიძე	
შეამოწმა	გ. ტყეშელაძე	
პროექტი		
შატბერაშვილის ქუჩა №14-ის მიმდებარე კანალიზაციის გარე ქსელის რეაბილიტაციის პროექტი		
თარიღი	მთავარი	
	2019	
ნახაზი		
საპროექტო კანალიზაციის ქაზი		
მასშტაბი	ფურცელი №	ფურცლები
	კ-4	5

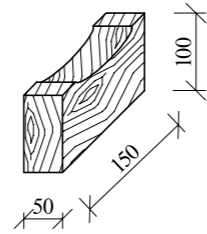
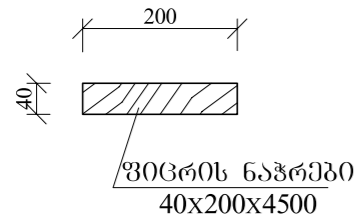
ბამბრების ბრძივი კვეთი
მ 1:50



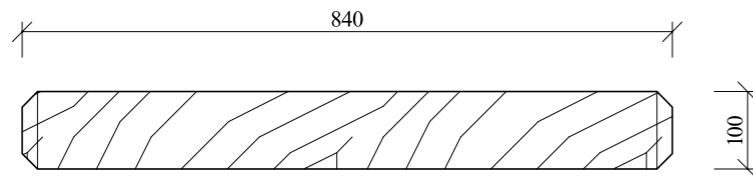
დეტალები
მ 1:10

① - შივრის ნაჭერი

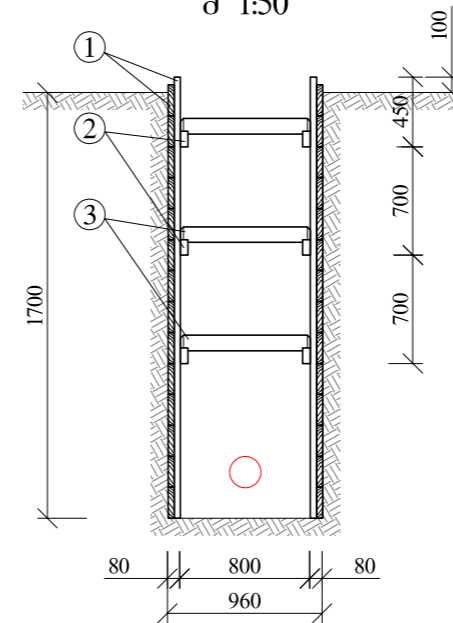
② - ბამბრების საყრდენი




③ - ბამბრები

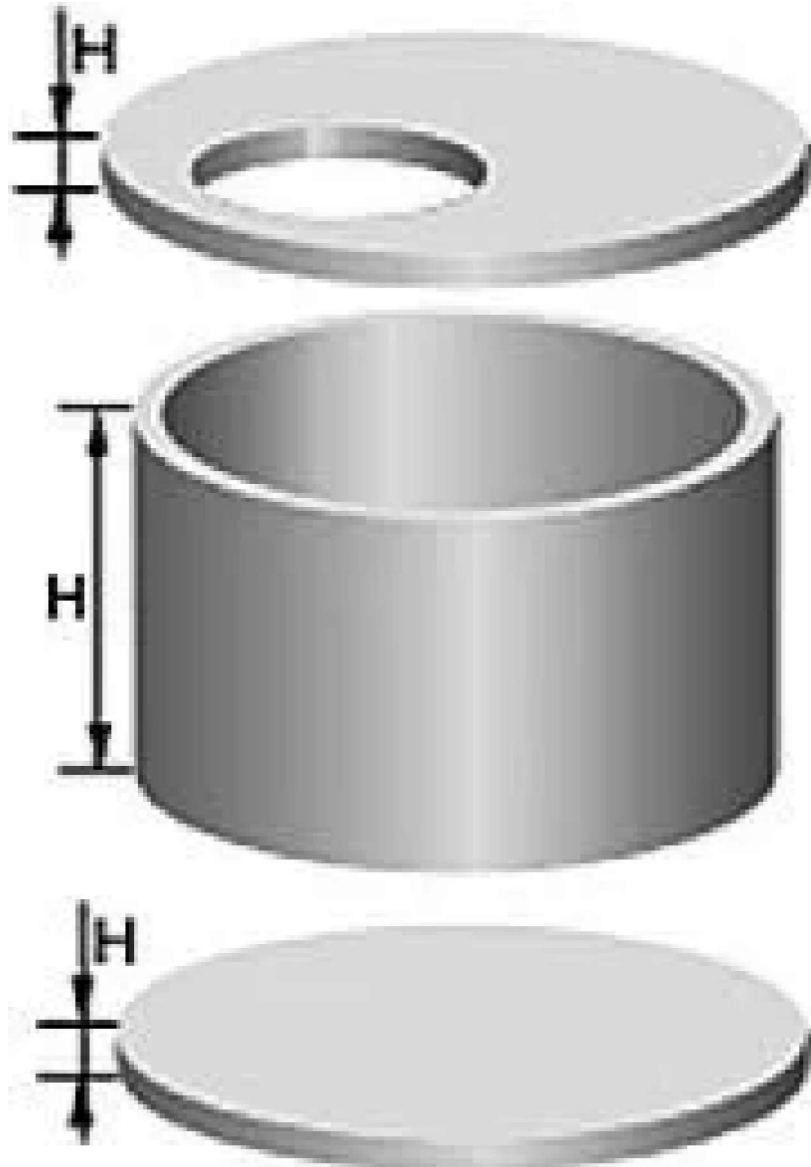


ბამბრების განივი კვეთი
მ 1:50



ფორმატი	სტაფია	ვარიანტი
A3	მ.კ.	1
პროექტი ავტორები:		
შენიშვნები:		
<ol style="list-style-type: none"> საერთო მონაცემები იხ. განმარტებით ბარათში. ნახაზი იკითხება NV-კ 2 ნახაზთან ერთად. ზომები და ნიშნულები მ-ში. 		
დაკვეთი	ვაკე-საბურთალოს რიზენ სენარი	
დაკვეთა		
შემსრულებელი	 <p>შ.პ.ს. "ჯორჯიან უოთერ ანდ ფაუარი" თბილისი, კოსტავას I შესახვევი, №33 გაენიერი უსაპროექტო და პროექტირების დაარსებები-საპროექტო სამსახური</p>	
საპროექტოს უფროსი	მ. ნაცვლიშვილი	
პროექტის ხელმძღვანელი	ს. ჯაფარიძე	
შეასრულა	ს. ჯაფარიძე	
შეამოწმა	ბ. ტყეშელაძე	
პროექტი		
<p>შატაბრაშვილის ქუჩა №14-ის მიმდებარე კანალიზაციის გარე ქსელის რეაბილიტაციის პროექტი</p>		
თარიღი	მაისი 2019	
ნახაზი		
<p>მიწის თხრილის და ჭის ქვაბულის გათხრება; საპროექტო კანალიზაციის ქა</p>		
მასშტაბი	ფურცელი №	ფურცლები
	კ-5	5

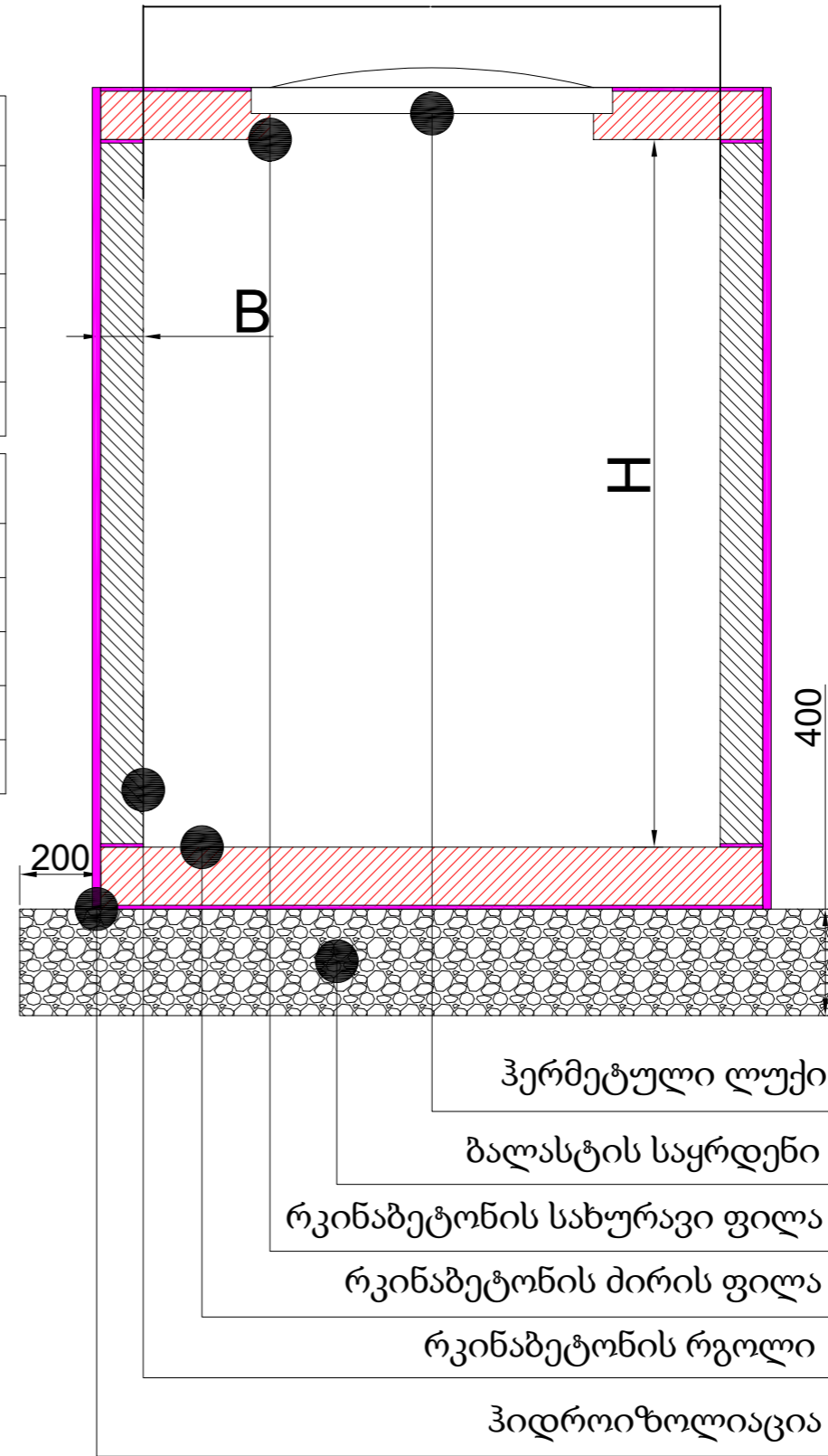
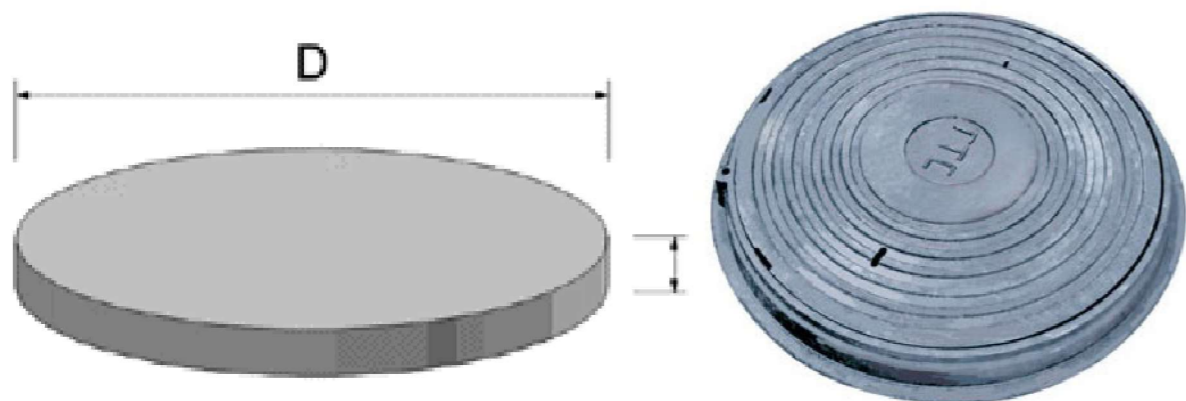
1. რკინაბეტონის სტანდარტული ჭები კომპლექტში სამონტაჟო სქემით



დასახელება	სტანდარტული ზომები მმ			წონა კგ
	H	B	D _{შდ}	
K-7-10	1000	8	700	457
K-10-9	900	8	1000	640
K-12-10	1000	8	1200	1050
K-15-9	900	9	1500	1350
K-20-9	900	10	2000	2300

დასახელება	სტანდარტული ზომები მმ			წონა კგ
	H	D _{გრ}	D _{შდ}	
ПП-10-2	100	1200	1000	250
ПП-15-2	120	1700	1500	680
ПД-10	100	1200	1000	440
ПД-15	120	1700	1500	940
ПД-20	150	2200	2000	1420

რადგან საპროექტო ჭების მოწყობის ადგილი ახლოს არის წყალსადენის არსებულ რეზერვუართან, აუცილებელია საპროექტო ჭები შემოწმდეს ჰერმეტილობაზე.



სტანდარტული რკინაბეტონის ჭების არმირებისა და ტექნიკური შესრულების მინიშნებები იხილეთ ნახაზე მოცემული სერიული ნომერის მიხედვით (K-7-10) ან ფილებზე (ПП-10-2); (ПД-10)

ფორმატი	სტაფია	ვარიანტი
A3	მ.კ.	1
პრობითი აღნიშვნა:		
შენიშვნა:		
<ol style="list-style-type: none"> საერთო მონაცემები თხ. განმარტებით ბარათში. ნახაზი იკითხება NY-კ 2 ნახაზთან ერთად. ზომები და ნიშნულები მ-ში. 		
დაკვეთი	ვაკე-საბურთალოს რიონის ხანძარი	
დაკვეთის	გვ. 1	
შემსრულებელი		
თბილისი, კოსტავას I შესახვევი, №33		
გაენიჭიერებულია და პროექტირების დაპირებული-საპროექტო სამსახური		
სარეგისტრაციო უფროსი	მ. ნაცვლიძე	
პროექტის ხელმძღვანელი	ს. ჯაფარიძე	
შეამოწმა	ს. ჯაფარიძე	
შეამოწმა	ბ. ტყეშელაძე	
პროექტი	შაბრაპაშვილის ქუჩა №14-ის მიმდებარე კანალიზაციის გაწვევის რეაბილიტაციის პროექტი	
თარიღი	მასშტაბი	2019
ნახაზი	სტანდარტული რკინაბეტონის ჭები	
მასშტაბი	ფურცლები	6
	კ-6	6